
NEU-ERÖFFNUNG IM NOVEMBER 2025



Foto: Baugeschichtliches Archiv, Adolf Moser

AU PREMIER

ZURICH

WILLKOMMEN IM AUPREMIER

Erleben Sie unvergessliche Momente im Herzen von Zürich

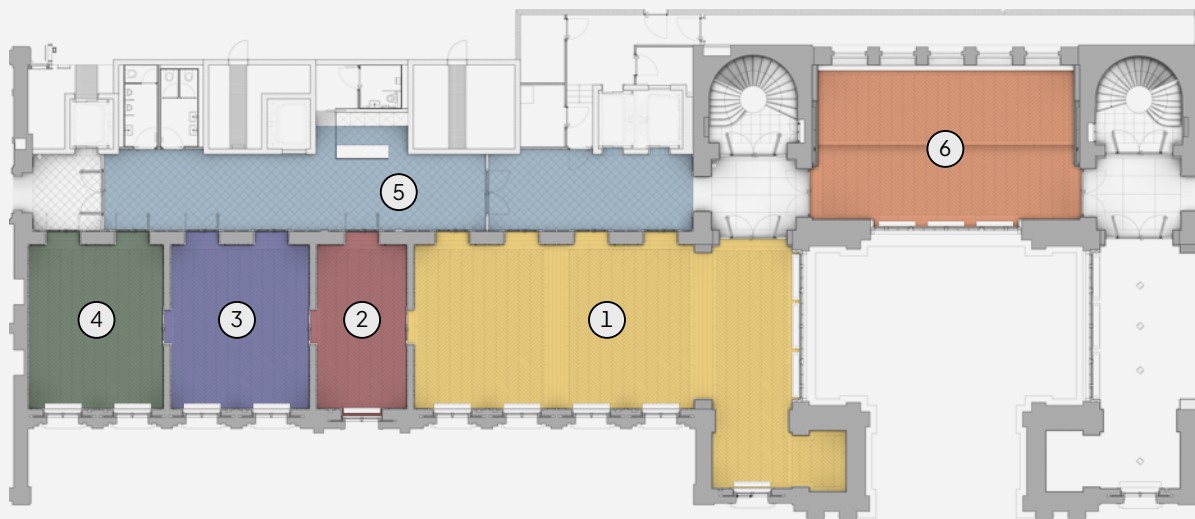
Das neu eröffnete AuPremier bietet Ihnen den perfekten Rahmen für geschäftliche und private Anlässe. Die Location begeistert mit historischem Charme, einzigartig zentraler Lage und einem unvergleichlichen Blick auf die Zürcher Bahnhofstrasse.


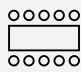
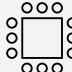
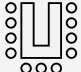
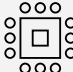
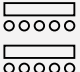



Historisches Ambiente vor stilvoller Kulisse: Von der Bar aus überblicken Sie Zürichs beliebteste Einkaufsmeile.

Für weitere Informationen jetzt anrufen +41 44 217 15 15 oder E-Mail an info@aupremier.ch

FLEXIBLE RÄUMLICHKEITEN



									
N° 1	Grande Salle	156 m ²	105	107	36	70		72	120
N° 2		32 m ²	21	14					
N° 3		51 m ²	35	16	20	16	20	18	30
N° 4		49 m ²	35	16	20	16	20	18	30
N° 5	Foyer	69 m ²							
N° 6	Bar AuPremier	49 m ²							

Buchen Sie das AuPremier exklusiv – für Veranstaltungen mit bis zu 400 Personen!

Egal, ob produktives Meeting, feierliches Bankett oder Familienfest: Unsere flexiblen Räumlichkeiten ermöglichen Ihnen die passende Grösse für jede Veranstaltung. Die historischen Säle und Salons sind mit modernster Technik ausgestattet und flexibel miteinander kombinierbar.

HAUSGEMACHTE KULINARIK

Alles unter einem Dach: Mit hausgemachten Spezialitäten und über 100 Jahren Erfahrung bieten wir Ihren Gästen Kulinarik und Service auf höchstem Niveau.

Vom Apéro Riche bis zum 6-Gänge-Menü – im AuPremier bieten wir Ihnen den passenden kulinarischen Rahmen für Ihre Veranstaltung. Alle Köstlichkeiten werden in unserer Küche, der hauseigenen Metzgerei, Bäckerei und Patisserie frisch für Sie zubereitet. Sogar unser Kaffee ist selbstgeröstet.



Vom Häppchen bis zum Espresso:
Aus saisonalen und marktfrischen
Produkten bereiten wir hausgemachte
Gerichte für Sie und Ihre Gäste zu.

GUT BERATEN

Praktisch und unkompliziert: Damit aus Ihrem Geschäfts- oder Privatanlass ein voller Erfolg wird, stehen wir Ihnen bei der Planung gerne persönlich zur Seite.

Das Candrian Team betreut jährlich mehr als 700 Veranstaltungen für Privatpersonen und Unternehmen jeder Gröszenordnung. Mit dieser Erfahrung beraten und unterstützen wir Sie bei der Planung und Durchführung Ihres Anlasses.

Unser Service beginnt mit einer unverbindlichen Offerte und endet mit einem unvergesslichen Event.

Wir freuen uns auf Sie.

KONTAKT



Stefan Popp, Teamverantwortlicher:
«Lassen Sie sich von unserem professionellen Team beraten und erleben Sie exzellente Gastronomie sowie erstklassigen Service im AuPremier.»

Sie erreichen uns von

Montag bis Freitag

08.00 bis 17.00 Uhr

AuPremier

Bahnhofplatz 15

8001 Zürich

+41 44 217 15 15

info@aupremier.ch

www.aupremier.ch